

ASSKEA M30^{PLUS}

**Der Klassiker für die Anwendung
im Bereich der mobilen Sekretabsaugung
mit dem Extra-Plus an Saugleistung.**



**Hohe Akkukapazität mit einer
Laufzeit im Akkubetrieb bis
zu 40 Minuten**

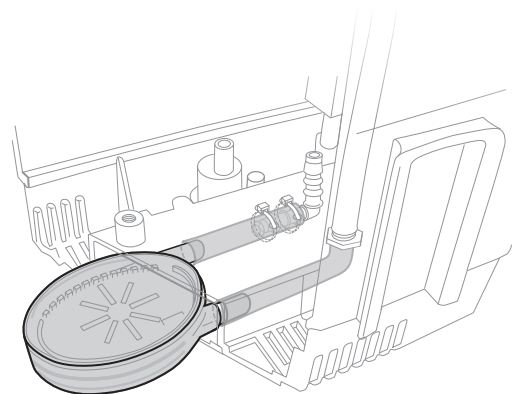


**Hohe Zuverlässigkeit –
keine Kompromisse in Haltbarkeit
und Funktion**



**Schnelle und sichere Aufbereitung
durch den einfachen Austausch
des Doppelfiltersystems beim
Patientenwechsel**

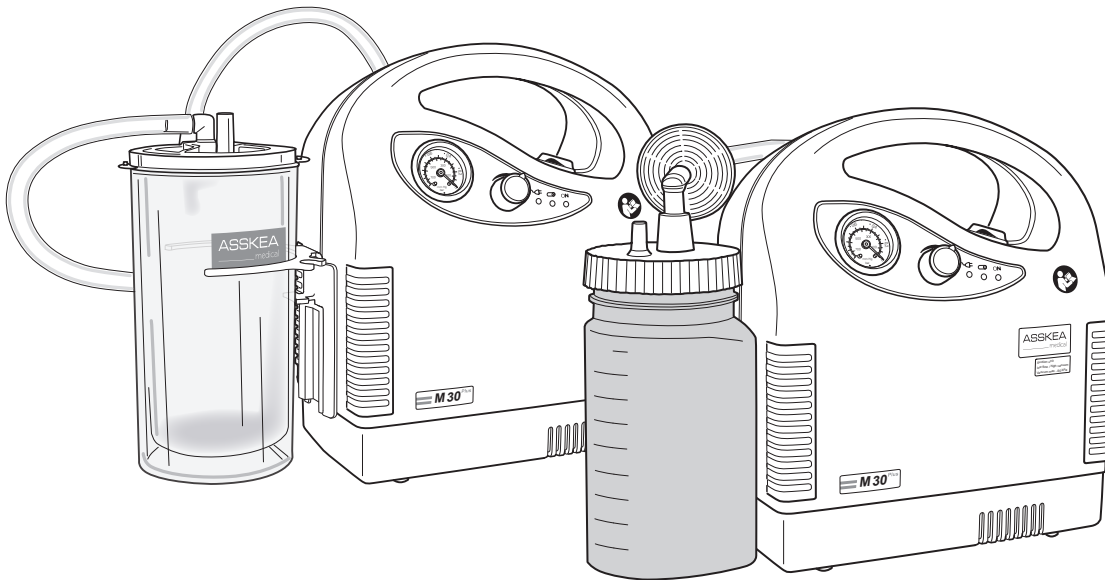
Der ASSKEA Sekretsauger M30^{PLUS} ist ein netzunabhängiges, mobiles medizinisches Absauggerät und dient der temporären Sekretabsaugung von Absauggut in der Kopf-Hals-Region aus natürlichen oder künstlichen Körperöffnungen.



- mobiles, medizinisches Absauggerät
- DFS®-Doppelfiltersystem schützt das Geräteinnere vor Kontamination
- Einweg- oder Mehrwegsekretbehälter
- wahlweise Akku- oder Netzbetrieb
- hohe Akkukapazität
- vielfältiges Zubehör
- starke Saugleistung
- geringe Aufbereitungskosten

ASSKEA M30^{PLUS}

Technische Details



Leistungsmerkmal	Beschreibung
Aggregatsaugleistung (Messpunkt Schlauchstutzen)	max. 30 l/min ± 3 l/min
Vakuum	max. -90 kPa
Behälter	Mehrweg-Sekretbehältersystem (1 l) Einweg-Sekretbehältersystem (1 l)
Absaugschlauch	Ø 6 mm (innen), Länge 150 cm
CE-Kennzeichnung	CE0494
Abmessungen Grundgerät (H x B x T) [in mm]	290 x 259 x 130
Gewicht (Grundgerät)	3,6 kg
Betriebsdauer	40 Minuten AN, 10 Minuten AUS
Artikelnummer	100004PLUS-EW 100004PLUS-MW