

ASSKEA S-SERIE

Die ASSKEA S-Serie für die
Anwendung im stationären Bereich
bei nicht mobilen Patienten



**Einfache Bedienbarkeit durch
übersichtliche Bedienelemente**



**Hohe Zuverlässigkeit –
keine Kompromisse in Haltbarkeit
und Funktion**



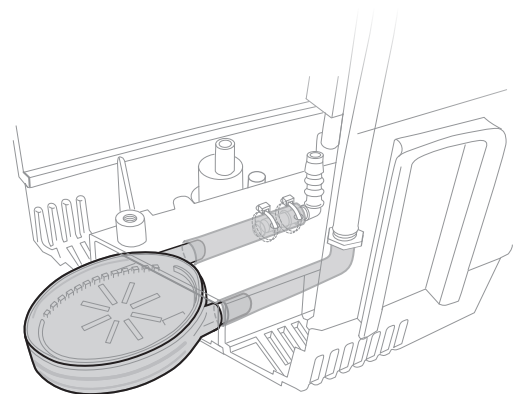
**Schnelle und sichere Aufbereitung
durch den einfachen Austausch des
Doppelfiltersystems beim Patienten-
wechsel**

Die Geräte der ASSKEA S-Serie sind netzabhängige, medizinische Absauggeräte und dienen der temporären Sekretabsaugung.

Die ASSKEA S-Serie umfasst den S20, den S20K und den S30.

Die ASSKEA S-Serie ist der Klassiker für verschiedene Anwendungsbereiche im stationären Bereich.

Die Fertigungsqualität setzt einen hohen Standard in der Medizintechnik.



- medizinisches Absauggerät speziell für den stationären Bereich

- netzabhängiger Betrieb

- DFS®-Doppelfiltersystem schützt das Geräteinnere vor Kontamination

- einfache Bedienung

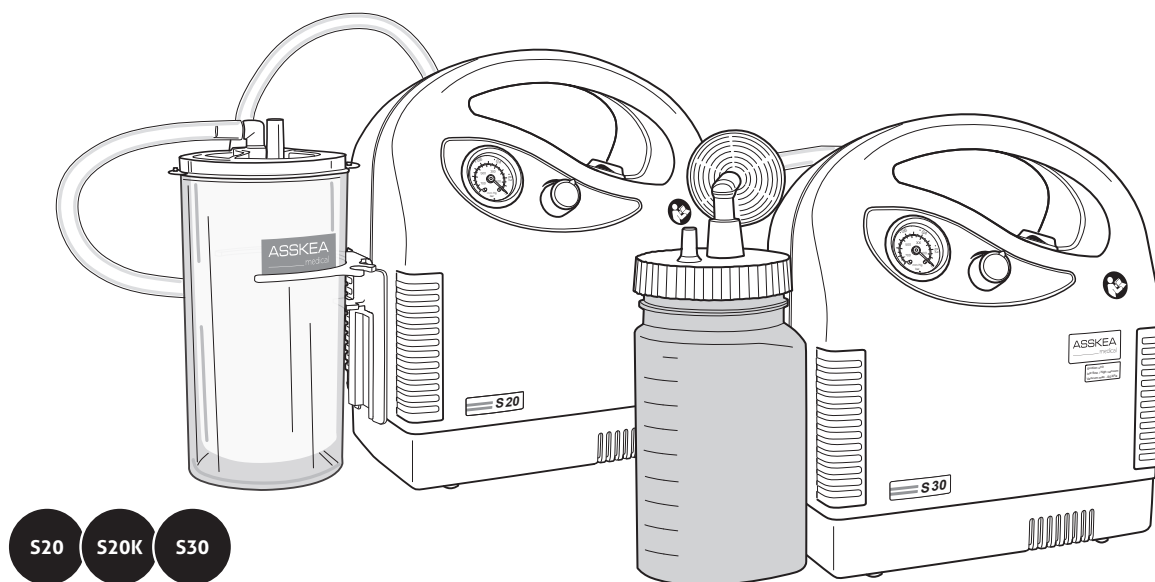
- Einweg- oder Mehrwegsekretbehälter

- vielfältiges Zubehör

- geringe Aufbereitungskosten

ASSKEA S-SERIE

Technische Details



Leistungsmerkmal	Beschreibung
Aggregatsleistung (Messpunkt Schlauchstutzen)	ASSKEA S20: max. 18 l/min \pm 2 l/min ASSKEA S20K: max 18 l/min \pm 3 l/min ASSKEA S30: max 28 l/min \pm 2 l/min
Vakuum	max. -90 kPa
Behälter	Mehrweg-Sekretbehältersystem (1 l) Einweg-Sekretbehältersystem (1 l)
Absaugschlauch	Ø 6 mm (innen), Länge 150 cm
CE-Kennzeichnung	CE0494
Abmessungen Grundgerät (H x B x T) [in mm]	290 x 259 x 130
Gewicht (Grundgerät)	ASSKEA S20: 3,4 kg ASSKEA S20K: 3,5 kg ASSKEA S30: 4,1 kg
Betriebsdauer	20 Minuten AN, 40 Minuten AUS
Artikelnummer	ASSKEA S20: 100009-3-EW 100009-3-MW ASSKEA S20K: 100011-3-EW 100011-3-MW ASSKEA S30: 100010-3-EW 100010-3-MW